

## দরপত্র বিনির্দেশ - স্বাধীনতা পদক

## দ্রব্যের বিনির্দেশ এবং পরিমাণ

- ১। দ্রব্যের নাম। স্বাধীনতা পদক।
- ২। পরিমাণ।

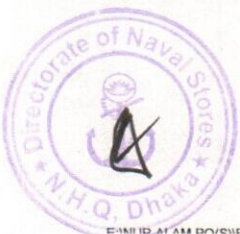
দ্রব্যের নাম	একক	পরিমাণ
স্বাধীনতা পদক - বড়	নং	১৯,০০০
স্বাধীনতা পদক - ছোট	নং	১,৮০০
	মোট	২০,৮০০

- ৩। পদকের সাধারণ গঠন। পদকের আকার, ডিজাইন, গঠন এবং উপাদান (Dimension) নিম্নে বর্ণনা করা হলোঃ

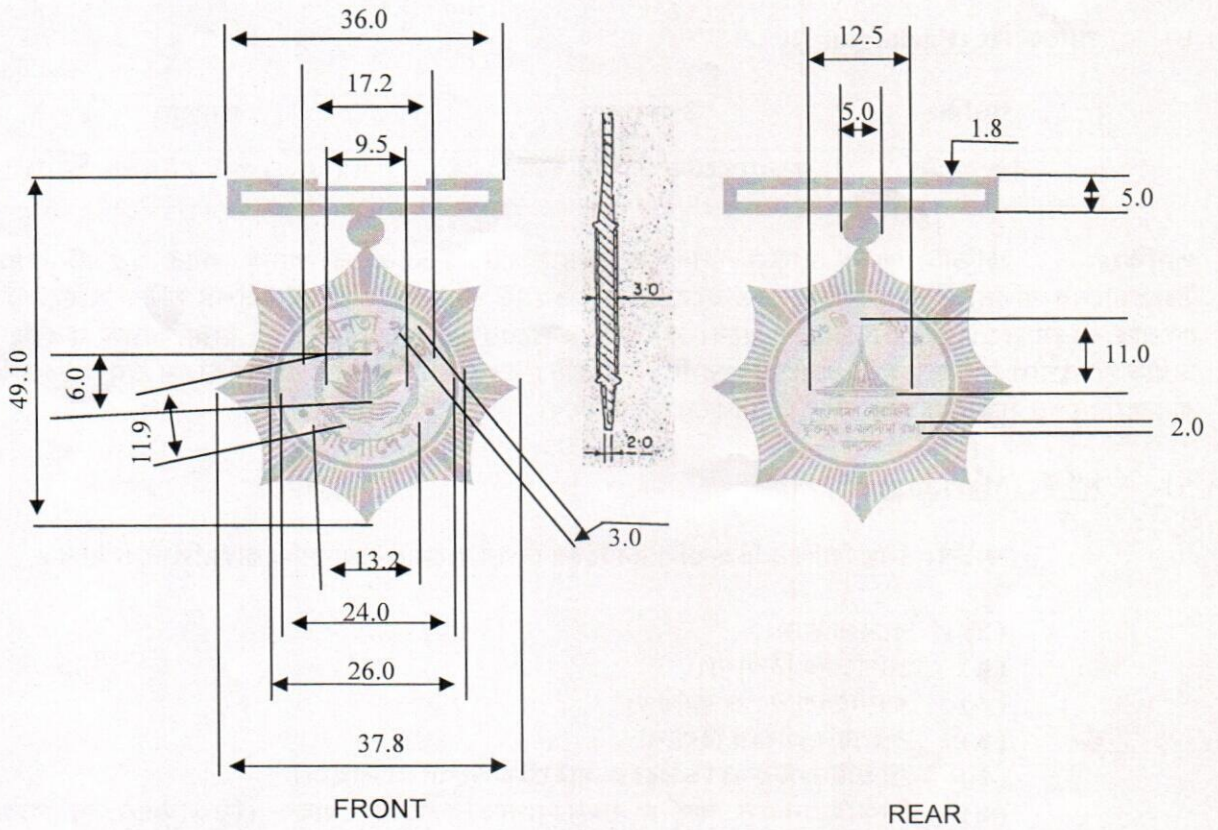
ক্রমি	বিবরণ	পরিমাপ/মাত্র	
		বড়	ছোট
১।	উপাদান		
	ক। মেটাল	গিল্ডিং মেটাল	গিল্ডিং মেটাল
	খ। জিংক	জিংক - ৭০%	জিংক - ৭০%
	গ। এ্যালুমিনিয়াম	এ্যালুমিনিয়াম-২৫%	এ্যালুমিনিয়াম-২৫%
	ঘ। অন্যান্য	অন্যান্য -৫%	অন্যান্য - ৫%
২।	প্রতি পদকের ওজন	১৭ ± ১ গ্রাম	৬ গ্রাম
৩।	পদকের সর্বমোট ব্যাস	৩৭.৮০ মিঃমিঃ	২৩ মিঃমিঃ
৪।	স্লিংসহ পদকের সর্বমোট উচ্চতা	৪৯.১০ মিঃমিঃ	৩০ মিঃমিঃ
৫।	পদকের মধ্যভাগের পুরুত্ব	৩ মিঃমিঃ	৩ মিঃমিঃ
৬।	পদকের কিনারের পুরুত্ব	২ মিঃমিঃ	২ মিঃমিঃ
৭।	ভিতরের বৃত্তের ভিতরে ব্যাস	২৪ মিঃমিঃ	১৪.৫০ মিঃমিঃ
৮।	ভিতরের বৃত্তের বাহিরের ব্যাস	২৬ মিঃমিঃ	১৫.৯০ মিঃমিঃ
৯।	দুই বৃত্তের মধ্যবর্তী দূরত্ব	১ মিঃমিঃ	১ মিঃমিঃ
১০।	বৃত্তের লাইনের প্রস্থ	০.৫০ মিঃমিঃ	০.২০ মিঃমিঃ
১১।	বৃত্ত হতে কিনার পর্যন্ত ভাঁজকৃত বারের সর্বমোট দৈর্ঘ্য	৪.৮০ মিঃমিঃ	২.৩০ মিঃমিঃ
১২।	বৃত্ত হতে কিনার পর্যন্ত ভাঁজকৃত বারের সর্বনিম্ন দৈর্ঘ্য	২.২০ মিঃমিঃ	১.২০ মিঃমিঃ
১৩।	পদক এবং স্লিং এর মধ্যবর্তী বৃত্তের ব্যাস	৫ মিঃমিঃ	৩.৫০ মিঃমিঃ
১৪।	স্লিং এর দৈর্ঘ্য	৩৬ মিঃমিঃ	২০.৩০ মিঃমিঃ
১৫।	স্লিং এর প্রস্থ	৫ মিঃমিঃ	৪.৬০ মিঃমিঃ
১৬।	স্লিং বারের প্রস্থ	২ মিঃমিঃ	১.২০ মিঃমিঃ
১৭।	স্লিং বারের পুরুত্ব	১.৮০ মিঃমিঃ	১.৮০ মিঃমিঃ
১৮।	পদকের বাহিরের কোণের সংখ্যা	৮টি	৮টি
১৯।	দুই কোণের মধ্যবর্তী ভাঁজকৃত বারের সংখ্যা	১১টি	১১টি
২০।	ক্ষুদাইকৃত (Engraving) অংশের গভীরতা	০.২৫ মিঃমিঃ	০.২০ মিঃমিঃ
২১।	“স্বাধীনতা পদক” লেখার উচ্চতা	৩ মিঃমিঃ	১.৮০ মিঃমিঃ
২২।	“স্বাধীনতা পদক” লেখার দৈর্ঘ্য	১৭.২০ মিঃমিঃ	১০.২০ মিঃমিঃ
২৩।	“বাংলাদেশ” লেখার উচ্চতা	৩ মিঃমিঃ	১.৫০ মিঃমিঃ



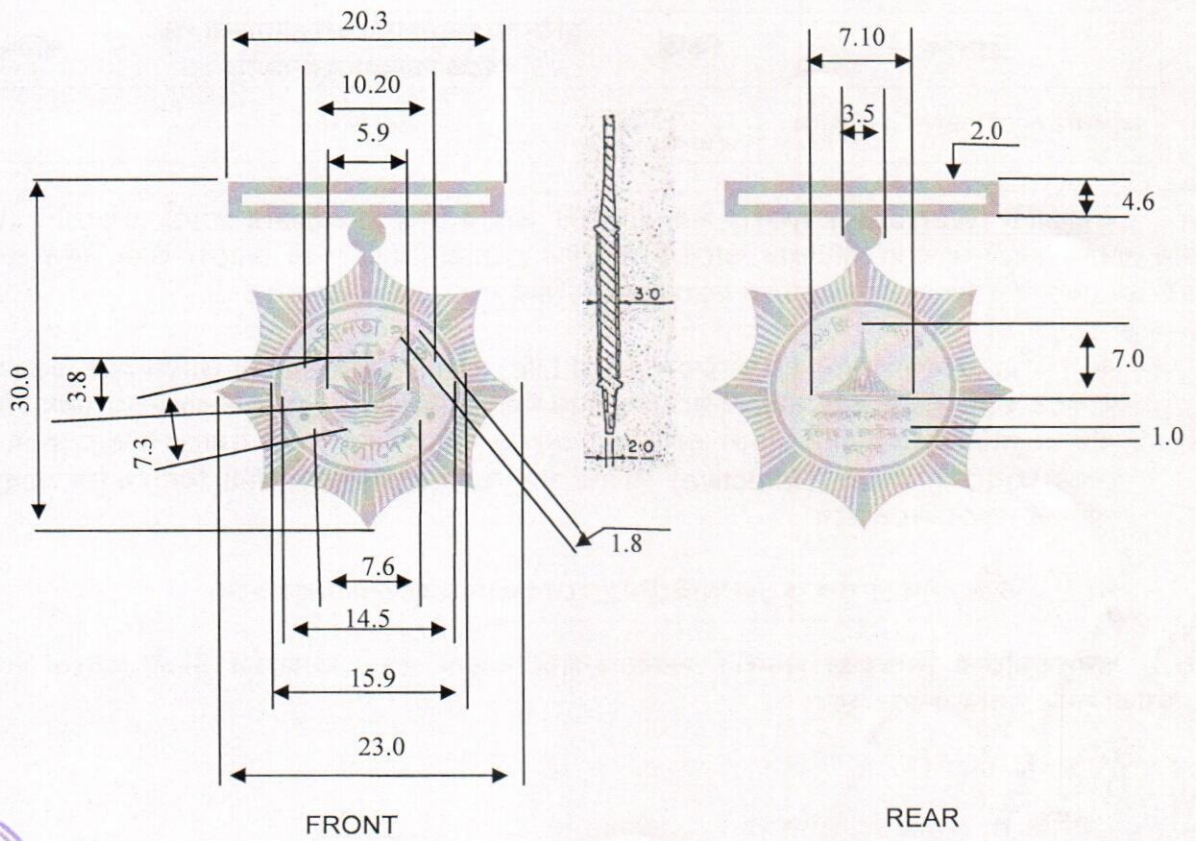
ক্রমিক	বিবরণ	পরিমাপ/মাত্র	
		বড়	ছোট
২৪।	“বাংলাদেশ” লেখার দৈর্ঘ্য	১৩.২০ মিঃমিঃ	৭.৬০ মিঃমিঃ
২৫।	ধানের শীষের দৈর্ঘ্য	১১.৯০ মিঃমিঃ	৭.৩০ মিঃমিঃ
২৬।	শাপলার উচ্চতা	৬ মিঃমিঃ	৩.৮০ মিঃমিঃ
২৭।	শাপলার প্রস্থ	৯.৫০ মিঃমিঃ	৫.৯০ মিঃমিঃ
২৮।	শাপলার উপরে স্টারের সংখ্যা	৪টি	৪টি
২৯।	চারটি স্টারের মধ্যবর্তী স্থানে পাট পাতার সংখ্যা	৩টি	৩টি
৩০।	ধানের শীষের পার্শ্ব বৃত্তের সংখ্যা	২টি	২টি
৩১।	ধানের শীষের পার্শ্ব বৃত্তের ব্যাস	১.৫০ মিঃমিঃ	১ মিঃমিঃ
৩২।	শাপলার নিচে পানির ঢেউয়ের গভীরতা	৩.৩০ মিঃমিঃ	২ মিঃমিঃ
৩২।	শাপলার নিচে পানির ঢেউয়ের সংখ্যা	৫টি	৫টি
৩৩।	পদকের পশ্চাৎ ভাগে জাতীয় স্মৃতিসৌধের উচ্চতা	১১ মিঃমিঃ	৭ মিঃমিঃ
৩৪।	জাতীয় স্মৃতিসৌধের নীচের প্রস্থ	১২.৫০ মিঃমিঃ	৭.১০ মিঃমিঃ
৩৫।	জাতীয় স্মৃতিসৌধের নীচে লাইনের প্রস্থ	১ মিঃমিঃ	০.২০ মিঃমিঃ
৩৬।	জাতীয় স্মৃতিসৌধের উপরে বাম পার্শ্ব গোলাকৃতি ভাবে ২০১৬ খ্রিঃ এবং ডান পার্শ্ব ১৪২২ বঃ লেখা হবে এবং লেখার উচ্চতা	২ মিঃমিঃ	১.১০ মিঃমিঃ
৩৭।	জাতীয় স্মৃতিসৌধের নীচে ‘বাংলাদেশ নৌবাহিনী, মুক্তিযুদ্ধ ও জলসীমা রক্ষা জনসেবা’ এ লেখাগুলি তিন লাইন হবে এবং লেখার প্রস্থ	২ মিঃমিঃ	১ মিঃমিঃ
৩৮।	পদকের রং	সোনালী	সোনালী



পদকের সাধারণ গঠনের ছবি (বড়)।



পদকের সাধারণ গঠনের ছবি (ছোট)।



## ডেলিভারী সম্পর্কিত তথ্য

### ৬। প্যাকেজিং (Packaging)।

প্যাকিং	উপাদান	গুনাগুন
বক্স কার্টন	করোগেটেড পেপার কার্টন	৭ (সাত) প্লাই (উন্নতমানের)

**প্যাকিংঃ** প্রতিটি পদক ব্রাউন পেপারের প্যাকেটে স্বতন্ত্রভাবে প্যাক করে ২৫ টি প্যাকেট একটি উন্নতমানের পলিবাগ প্যাকেটে ভরতে হবে। এরূপ ৩২ টি প্যাকেট ০৭ প্লাই বিশিষ্ট সঠিক সাইজের করোগেটেড পেপার কার্টন ভরে প্যাকেট করতে হবে। কার্টনের উপরের ফ্লাপ সংযুক্তি টেপ দ্বারা আবদ্ধ করতঃ প্রস্থের দিকে চারটি (দৈর্ঘ্যের দিকে দুইটি এবং প্রস্থের দিকে দুইটি) উন্নতমানের পলি প্রোপাইলিন স্ট্র্যাপ দিয়ে বেধে মেটাল বাকল/ক্লিপের সাহায্যে শক্ত করে আটকিয়ে দিতে হবে।

### ৭। মার্কিং (Marking)

ক। **কার্টন।** নিম্ন লিখিত চিহ্নগুলি কার্টনের উপর অমোচনীয় কালি দ্বারা লিখতে হবে :

- (১) দ্রব্যের নাম।
- (২) প্রাপকের ঠিকানা।
- (৩) কার্যাদেশ নং ও তারিখ।
- (৪) সরবরাহকারীর ঠিকানা।
- (৫) প্রতিটি কার্টনের ভিতরের আইটেম সংখ্যা ও সাইজ।
- (৬) সিআইএনএস কর্তৃক গ্রহনযোগ্যতার সীল মোহর (সিআইএনএস পরিদর্শনের পর গ্রহনযোগ্যতার সীল প্রদান করবেন)

৮। **সরবরাহের সময় ও কিস্তি**। সরবরাহকারী নিজ খরচ ও ঝুঁকিতে আইটেমসমূহ প্রাপককে সরবরাহ করবে। সরবরাহের সময় ও কিস্তি নিম্নে প্রদত্ত হইল :

প্রাপক	কিস্তি	চুক্তি স্বাক্ষর/কার্যাদেশ প্রদানের পর হতে সরবরাহের সময়	পরিমাণ
অধিনায়ক নৌ ভান্ডার চট্টগ্রাম	০১ (এক)	৬০ দিন	

৯। **ওয়ারেন্টি (Warranty) সনদ**। সরবরাহকারী তাহার নিজ প্রতিষ্ঠানের প্যাডে ওয়ারেন্টি (Warranty) সনদ প্রদান করবেন। যাহা পরিষ্কার ভাবে নিম্নলিখিত প্রয়োজনীয়তা পূরণ করবে। উক্ত সনদ প্রাপক কর্তৃক আইটেম গ্রহনের তারিখ হইতে কার্যকর হবে। সনদে চুক্তির নম্বর উল্লেখ থাকবে :

ক। রং এবং উপাদান এর আয়ুষ্কাল (Self Life) প্রাপক কর্তৃক গ্রহনের তারিখ হতে ৩৬ (ছত্রিশ) মাস থাকতে হবে। অর্থাৎ উক্ত সময়ের মধ্যে সাধারণ মজুদ পরিস্থিতিতে রং বা উপাদান অপরিবর্তনীয় থাকবে। যদি রং পরিবর্তন হয় বা উপাদান এর অবস্থা/গুণগত মান নষ্ট হয় অথবা ওয়ারেন্টি কালের যে কোন সময় কোন আইটেম খারাপ (Defective) পাওয়া যায় তা হলে সরবরাহকারী বিনা খরচে তাহা প্রাপককে পরিবর্তন করে দিতে হবে।

খ। উক্ত সনদ প্রাপক কর্তৃক আইটেম গ্রহনের তারিখ হতে কার্যকর হবে।

১০। **গুণগতমানের নিশ্চয়তা সনদ**। সরবরাহকারী কর্তৃক প্রস্তুত কারকের নিকট হইতে গুণগতমানের নিশ্চয়তা সনদ প্রদান করতে হবে।



১১। **সিআইএনএস কর্তৃক পরিদর্শন।** দ্রব্য সরবরাহের পর সিআইএনএস কর্তৃক নৌ ভান্ডার চট্টগ্রামে পরিদর্শন করবেন এবং প্রয়োজন অনুযায়ী নিম্নবর্ণিত পরীক্ষা করিবেন :

- (১) কোয়ালিটি এবং উপাদান।
- (২) ডিজাইন ও বাহ্যিক পরিদর্শন।
- (৩) পরিমাপ/আয়তন।
- (৪) ল্যাবরেটরীতে দ্রব্যের পরীক্ষা (প্রয়োজন মোতাবেক)।

১২। **প্রাপক কর্তৃক পরিদর্শন।** দ্রব্য সরবরাহের সময় প্রাপক কর্তৃক নিম্নে বর্ণিত বিষয়ে পরিদর্শন করা হবেঃ

- ক। প্যাকিং।
- খ। মার্কিং।
- গ। গুণগত মান।
- ঘ। আয়ুষ্কালের সনদ।
- ঙ। গুণগত মানের সনদ।
- চ। সিআইএনএস কর্তৃক প্রদত্ত পরিদর্শন ও গ্রহণযোগ্যতার সিল (Endorsment)

১৩। **দরপত্র যাচাই বাছাই।** দরপত্র নিম্নবর্ণিত বিষয়ে যাচাই বাছাই করা হবেঃ

- ক। কোয়ালিটি এবং উপাদান।
- খ। ডিজাইন ফিনিশিং এবং বাহ্যিক পরিদর্শন।
- গ। পরিমাপ/আয়তন।
- ঘ। ল্যাবরেটরীতে উপাদান পরীক্ষা (প্রয়োজন মোতাবেক)।
- ঙ। উদ্ধৃত মূল্য।

১৪। **সরবরাহকারীর সেবা ও দায়িত্ববোধ।** সরবরাহকারীর নিকট হতে কোন তথ্য জানিতে চাওয়া হইলে সরবরাহকারীকে অবশ্যই ০৩ (তিন) দিনের মধ্যে জবাব দিতে হবে।

১৫। **বিল পরিশোধ।** সরবরাহকারীর বিল দেশীয় মুদ্রায় নৌবাহিনীর নিয়ম অনুযায়ী পরিশোধ করা হবে।

১৬। **বিলস্বৈ সরবরাহ।** বিলস্বৈ সরবরাহ করা হলে নৌবাহিনীর নিয়ম অনুযায়ী এলডি কর্তন করা হবে।

১৭। **নমুনা দাখিল।** দরপত্রে অংশগ্রহণকারী সরবরাহকারীকে ১০ টি (বড়-০৫ টি এবং ছোট-০৫ টি) পদক নমুনা হিসাবে দরপত্রের সাথে দাখিল করতে হবে। সরবরাহকারী ল্যাব পরীক্ষার জন্য নমুনাসমূহ সরবরাহ করবে। ল্যাব পরীক্ষায় ব্যবহৃত নমুনাসমূহ ফেরত দেওয়া হবে না।

১৮। **দরপত্রের বৈধতা।** দরপত্রের বৈধতা দরপত্র খোলার তারিখ হতে ১৮০ দিন থাকতে হবে।

১৯। **মূল্য দাখিল।** দেশীয় মুদ্রায় নিম্নলিখিতভাবে মূল্য দাখিল করতে হবে :

দ্রব্যের নাম	একক	পরিমাণ	একক মূল্য (টাকা)	মোট মূল্য (টাকা)
স্বাধীনতা পদক - বড়	নং	১৯,০০০		
স্বাধীনতা পদক - ছোট	নং	১,৮০০		
			মোট মূল্য	

২০। **কমপ্লাইন্স।** যাচাই বাছাইয়ের জন্য টেন্ডারে চাহিদাকৃত সকল বিষয়সমূহ উল্লেখ করতঃ কমপ্লাইন্স রিপোর্ট প্রদান করতে হবে। আংশিক তথ্য প্রদান অথবা অসম্পূর্ণ কমপ্লাইন্স রিপোর্ট গ্রহণযোগ্য নয়। এক্ষেত্রে অফারটি বাতিল বলে গণ্য হবে। বিনির্দেশে উল্লেখিত বিষয়সমূহের সাথে কোন গড়মিল থাকলে তা স্পষ্টভাবে উল্লেখ করতে হবে।



এম নাইমুল হক  
কমান্ডার বিএন  
উপপরিচালক নৌ সরবরাহ  
নৌবাহিনী সদর দপ্তর  
বনানী, ঢাকা-১২১৩